

# Digitální hodiny s kalendářem a fotorámečkem Airbi NOTE

Děkujeme, že jste si vybrali tento výrobek značky Airbi.

## PŘED POUŽITÍM

- Následující informace čtěte velmi pozorně.
- Tento manuál Vám pomůže seznámit se s novým zařízením, všemi jeho funkcemi, částmi a poradí Vám v případě problémů s přístrojem.
- Pozorným přečtením a dodržením instrukcí obsažených v tomto manuálu předejdete poškození nebo zničení přístroje.
- Neneseme zodpovědnost za jakékoliv poškození přístroje způsobené v důsledku nedodržení instrukcí obsažených v tomto manuálu.
- Dbejte zvýšené pozornosti bezpečnostním pokynům.
- **Uchovejte si manuál pro případ budoucího použití.**

## OBSAH BALENÍ

- digitální hodiny
- šroubovací stojánek
- napájecí adaptér
- dálkový ovladač
- tištěný návod

## BEZPEČNOSTNÍ POKYNY

- Produkt je určen pouze pro oblast použití popsanou v tomto manuálu. Měl by být používán pouze podle těchto instrukcí.
- Jsou zakázány neautorizované opravy, úpravy nebo změny přístroje.

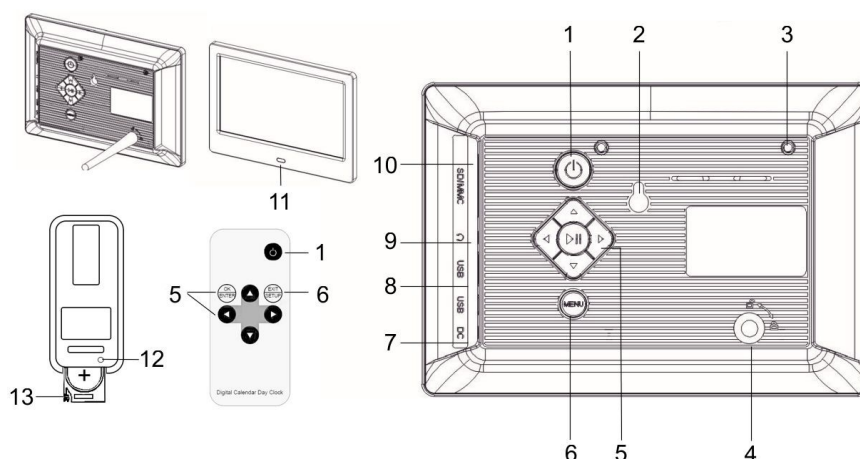
## POZOR! NEBEZPEČÍ!

- Riziko smrtelného úrazu elektrickým proudem!
- Připojujte přístroj pouze do odborně instalované zásuvky a s napětím 230V! Zásuvka musí být snadno dostupná a poblíž zařízení.
- Přístroj nebo adaptér nesmí přijít do kontaktu s vodou nebo vlhkostí. Jsou vhodné jen pro používání v suchých prostorách.
- Pokud je přístroj nebo adaptér poškozen, nepoužívejte je.
- Nenechávejte přístroj v dosahu osob (včetně dětí), které plně nemohou odhadnout potenciální riziko při zacházení s elektrickým zařízením.
- Při jakémkoli výskytu poruch, nebo když přístroj nebudete dlouho používat, ihned vytáhněte zástrčku ze zásuvky.
- Používejte pouze dodávaný adaptér.
- Ved'te kabel tak, aby nebyl nikde v kontaktu s ostrými rohy nebo horkými předměty.

## Pozor! Riziko úrazu:

- Udržujte přístroj a baterie mimo dosah dětí.
- Baterie se nesmí vhadzovat do ohně, nesmí být zkratovány, rozebírány nebo dobíjeny. **Riziko výbuchu!**
- Baterie obsahují nebezpečné kyseliny. Slabé baterie by měly být co nejdříve vyměněny, aby nedošlo k jejich vytečení do přístroje.
- Baterie obsahují škodlivé kyseliny a mohou být nebezpečné při požití. Při spolknutí baterie může dojít k vážným vnitřním popáleninám a smrti do dvou hodin. Pokud máte podezření, že mohlo dojít ke spolknutí baterie nebo k jinému vniknutí baterie do těla, okamžitě vyhledejte lékařskou pomoc.
- Nikdy nepoužívejte kombinaci staré a nové baterie nebo baterie různých typů. Při nakládání s vyteklými bateriemi používejte ochranné rukavice a brýle.
- Neumísťujte přístroj poblíž zdrojů vysokých teplot, vibrací nebo nárazů.

## POPIS PŘÍSTROJE



- |   |   |
|---|---|
| <ol style="list-style-type: none"> <li>1. Tlačítko zapnutí/vypnutí displeje</li> <li>2. Otvor na zavěšení</li> <li>3. Otvory k pevné instalaci</li> <li>4. Závit pro šroubovací stojánek</li> <li>5. Tlačítka ↑, ↓, ←, → a <b>OK/ENTER</b></li> <li>6. Tlačítko <b>MENU/EXIT/SETUP</b></li> <li>7. Zdířka pro napájecí adaptér</li> </ol> | <ol style="list-style-type: none"> <li>8. USB porty</li> <li>9. Zdířka na audio jack 3,5 mm</li> <li>10. Port pro SD kartu</li> <li>11. Senzor signálu z dálkového ovládání</li> <li>12. Zajišťovací šroubek bateriového prostoru</li> <li>13. Zajišťovací zobáček bateriového prostoru (nutno zatlačit do strany →)</li> </ol> |
|---|---|

## ZAČÍNÁME

- Odstraňte z displeje ochrannou folii.
- Připojte přístroj k elektřině pomocí dodaného napájecího adaptéru.
- V dálkovém ovladači odstraňte izolační proužek v bateriovém prostoru. Pro otevření bateriového prostoru je potřeba vhodným šroubováčkem odšroubovat zajišťovací šroubek a zatlačit na zobáček (viz nápis PUSH na zadní straně ovladače). Poté již lze snadno vytáhnout šuplíček s baterií. Odstraňte izolační proužek a šuplíček s baterií vložte zpět do ovladače. Zajistěte opět šroubkem.

## NASTAVENÍ JAZYKA NA ČEŠTINU

- Přístroj je ve výchozím nastavení v angličtině. Aby byl v češtině, je potřeba změnit nastavení.
- Stiskněte tlačítko MENU/EXIT/SETUP. Objeví se nastavovací menu. Pomocí tlačítek ↑ nebo ↓ vyberte řádek s nápisem *Language*. Tlačítka ← nebo → přepněte jazyk na češtinu.
- Režim nastavení opustíte stisknutím tlačítka MENU/EXIT/SETUP.

## NASTAVENÍ ČASU, DATA, DISPLEJE, JAZYKA, HODINOVÝCH UPOZORNĚNÍ A HLASITOSTI

- Stiskněte tlačítko MENU/EXIT/SETUP pro vstup do režimu nastavení.
- Tlačítka ↑ a ↓ vyberete hodnotu, kterou chcete nastavit.
- Nastavení hodnoty provedete tlačítky ← nebo → (liší se při nastavení času a data).
- Přístroj automaticky opustí režim nastavení, pokud po dobu 1 minuty nestisknete žádné tlačítko.
- Režim nastavení také opustíte o stisknutím tlačítka MENU/EXIT/SETUP. Stisknutím tohoto tlačítka se také posunete o úroveň výš (např. při nastavování textu upozornění).

### Nastavení času

- Vyberte řádek *Nastavit čas* pomocí tlačítek ↑ a ↓. Poté stiskněte tlačítko OK/ENTER.
- Pod hodinami se objeví podtržení. Nastavte hodiny pomocí tlačítek ↑ a ↓.
- Stiskněte tlačítko →. Podtržení se přesune na minuty. Nastavte minuty pomocí tlačítek ↑ a ↓. Poté opět stiskněte tlačítko → a stejným způsobem nastavte i vteřiny.
- Nastavení času potvrdíte tlačítkem OK/ENTER. Nyní je čas nastavený a podtržení zmizelo.

### Nastavení časového režimu

- Můžete si vybrat mezi 24hodinovým a 12hodinovým formátem zobrazení času. Pomocí tlačítek ↑ a ↓ vyberte řádek *Časový režim*, tlačítky ← a → nastavíte požadovaný formát.

### Nastavení data

- Vyberte řádek *Nastavit datum* pomocí tlačítek ↑ a ↓. Poté stiskněte tlačítko OK/ENTER.
- Pod dnem se objeví podtržení. Nastavte pomocí tlačítek ↑ a ↓.
- Stiskněte tlačítko →. Podtržení se přesune na měsíc. Nastavte měsíc pomocí tlačítek ↑ a ↓. Poté opět stiskněte tlačítko → a stejným způsobem nastavte i rok.
- Nastavení data potvrdíte tlačítkem OK/ENTER. Nyní je datum nastavené a podtržení pod dnem, měsícem nebo rokem zmizelo.
- Pořadí dne, měsíce a roku se může lišit podle nastaveného režimu kalendáře.

### Nastavení režimu kalendáře (formát data)

- Můžete si vybrat mezi formáty D-M-R nebo M-D-R. Pomocí tlačítek ↑ a ↓ vyberte řádek *Režim kalendáře*, tlačítkem ← a → nastavíte požadovaný formát.

### Nastavení jazyka

- Na výběr je mezi češtinou, slovenštinou, maďarštinou, angličtinou, němčinou a polštinou.
- Pomocí tlačítek ↑ a ↓ vyberte řádek *Jazyk*, tlačítkem ← a → nastavíte požadovaný jazyk.

### Jas obrazovky

- Na výběr je 5 stupňů jasu obrazovky a automatický režim. Automatický režim znamená, že se jas displeje ztlumí v čase 20.00 až 6.59.
- Pomocí tlačítek ↑ a ↓ vyberte řádek *Jas obrazovky*, tlačítkem ← a → nastavíte stupeň jasu nebo volbu *Auto*.

### Denní období

- Na displeji se může zobrazovat i část dne: *ráno* (6.00–11.59), *odpoledne* (12.00–17.59), *večer* (18.00–20.59), *noc* (21.00–23.59) a *před úsvitem* (24.00–5.59).
- Zobrazení denního období můžete zapnout nebo vypnout. Pomocí tlačítek ↑ a ↓ vyberte řádek *Zobrazit denní období*, tlačítkem ← a → nastavíte volbu *zapnuto* nebo *vypnuto*.

### Letní čas

- Na přístroji můžete nastavit, zda se bude přeřizovat na letní čas. Letní čas se liší na různých místech na světě, můžete si tedy vybrat, zda bude vypnutý, nebo zda bude jako ve Velké Británii, Severní Americe, Evropské unii, na Novém Zélandě nebo v Austrálii.
- Pomocí tlačítek ↑ a ↓ vyberte řádek *Letní čas*, tlačítkem ← a → nastavíte požadovaný režim.

### Hodinové oznámení času

- Přístroj vám může oznámit každou celou hodinu hlasem v nastaveném jazyku. Tato funkce může být vypnutá, nebo ji můžete zapnout pro nastavené časové rozmezí – např. tak, aby byla vypnutá v noci.
- Pomocí tlačítek ↑ a ↓ vyberte řádek *Hodinové oznámení času*. Tlačítky ← a → můžete vybrat hodnotu *vypnuto* nebo časový rozsah (=zapnuto).
- Pokud chcete nastavit jiný časový rozsah hlasových oznámení celých hodin, zvolte pomocí tlačítek ← a → časový rozsah. Poté stiskněte tlačítko OK/ENTER.
- Pod začátkem rozsahu se objeví podtržení. Tlačítky ↑ nebo ↓ nastavte požadovanou hodinu, ve které začnou hlasová oznámení.
- Stiskněte tlačítko OK/ENTER. Podtržení se objeví pod hodinou, ve které se skončí hlasová oznámení. Nastavte požadovanou hodinu tlačítky ↑ nebo ↓.
- Nastavení potvrdíte dalším stiskem tlačítka OK/ENTER. Časový rozsah je nastavený a podtržení zmizí.

## Hlasitost

- Hlasitost můžete nastavit ve stupních 1–10. Vyberte pomocí tlačítek ↑ a ↓ řádek *Hlasitost*. Požadovanou hlasitost nastavíte tlačítky ← a →.

## Zobrazení času na displeji

- Opakovaným stisknutím tlačítek ← a → v normálním režimu můžete nastavit různá zobrazení údajů o času na displeji: různé barvy písma na černém pozadí, zobrazení otočené o 90° s různou barvou písma, zobrazení s červeným, bílým a modrým pruhem nebo zobrazení hodin s klasickým ciferníkem.
- Zobrazení otočené o 90° (svislé umístění displeje) se týká pouze základního zobrazení času. Menu nastavení a zobrazované fotografie a přehrávaná videa budou vždy ve vodorovné orientaci.



Příklady nastavitelného zobrazení.

## UPOZORNĚNÍ

- Na hodinách lze nastavit upozornění: v nastavený čas se ozve zvuk, na displeji se zobrazí symbol upozornění a zvolený text. Text upozornění si můžete vybrat z nabídky v přístroji nebo si můžete napsat vlastní text. Lze také nastavit opakování upozornění na různé dny v týdnu vždy ve stejný čas.

## Nastavení upozornění

- Stiskněte tlačítko MENU/EXIT/SETUP a pomocí tlačítek ↑ a ↓ vyberte řádek *Stav upozornění*. Stiskněte OK/ENTER. Vstoupíte tak do režimu nastavení upozornění.
- Pomocí tlačítek ↑ a ↓ se pohybujete mezi řádky s jednotlivými upozorněními. Pokud vyberete řádek *Přidat upozornění* a stisknete tlačítko OK/ENTER, přidá se do seznamu další upozornění (max. 42).
- Pokud vyberete řádek s upozorněním a stisknete tlačítko OK/ENTER, vstoupíte do nastavení konkrétního upozornění. U upozornění můžete na jednotlivých řádcích nastavit čas, datum, dny v týdnu, kdy se má upozornění opakovat, dobu trvání zvukového alarmu, zvuk alarmu, text upozornění (výběr z přednastavených textů z výroby), vlastní upozornění (možnost napsat si vlastní text upozornění) nebo možnost smazat toto konkrétní upozornění.
- Nastavit čas:** vyberte řádek *Nastavit čas*, stiskněte tlačítko OK/ENTER. Na displeji se objeví čas, hodiny jsou podtrženy. Tlačítky ↑ a ↓ nastavte hodiny. Stiskněte tlačítko ← nebo → a přesunete se na nastavení minut. Nastavte je opět tlačítky ↑ nebo ↓. Jakmile budete mít správně nastavený čas upozornění, stiskněte tlačítko OK/ENTER. Čas upozornění je nastavený a podtržení hodin nebo minut zmizelo.
- Nastavit datum:** nastavte datum stejným způsobem jako čas. Zvolte tlačítky ↑ a ↓ řádek *Nastavit datum* a stiskněte OK/ENTER. Na displeji se objeví datum a první údaj je podtržený. Nastavte jednotlivé části data pomocí tlačítek ↑ a ↓, mezi měsícem, dnem a rokem se pohybujete pomocí tlačítek ← nebo →. Jakmile budete mít správně nastavené datum upozornění, stiskněte tlačítko OK/ENTER. Datum je nastavené a podtržení zmizelo.
- Nastavit opakování:** zvolte tento řádek pomocí tlačítek ↑ nebo ↓. Okolo jedné zkratky v týdnu se objeví zelený rámeček. Stiskněte tlačítko ← nebo →, tím se pohybujete mezi jednotlivými dny v týdnu. Pokud chcete, aby se v daném dnu upozornění zopakovalo, stiskněte OK/ENTER, zkratka dne v týdnu se červeně zvýrazní. V tyto dny se bude upozornění opakovat. Pokud chcete v některé dny naopak upozornění vypnout, jednoduše zvolte den v týdnu tlačítkem ← nebo → a stiskněte OK/ENTER. Červené zvýraznění zmizí a upozornění se nebude v tento den opakovat.
- Doba zvukového alarmu:** zvolte tento řádek pomocí tlačítek ↑ nebo ↓. Pomocí tlačítek ← nebo → vyberete různou dobu trvání zvukového upozornění – 10 s, 30 s, 1 min, 2 min, 5 min.

- **Zvuk alarmu:** zvolte tento řádek pomocí tlačítek ↑ nebo ↓. Pomocí tlačítek ← nebo → vyberete zvuk upozornění. Na výběr jsou 4 různé zvuky (pípnutí, ptáci, zvon, měkký vyzváněcí tón).
- **Text upozornění:** zde si můžete vybrat jeden z přednastavených textů upozornění. vyberte tento řádek pomocí tlačítek ↑ nebo ↓. Stiskněte tlačítko ← nebo → nebo OK/ENTER. Otevře se vám nabídka s různými texty. Zvolte požadovaný text pomocí tlačítek ↑ nebo ↓ a stiskněte OK/ENTER. Nalevo od zvoleného textu se přesune znak √. Tímto je pro upozornění vybraný zvolený text se znakem √. Nabídku textů upozornění opustíte tlačítkem MENU/EXIT/SETUP.
- **Vlastní upozornění:** zde si můžete nastavit vlastní text upozornění. Zvolte řádek *Vlastní upozornění* pomocí tlačítek ↑ nebo ↓. Stiskněte tlačítko ← nebo → nebo OK/ENTER. Otevře se vám klávesnice, na které můžete napsat vlastní text upozornění (max. 63 znaků). Mezi jednotlivými klávesami se pohybujete tlačítky ↑, ↓, ←, →, klávesu použijete stisknutím tlačítka OK/ENTER. Použít můžete číslice a písmena bez diakritiky. Jakmile budete mít text upozornění napsaný, přesuňte se pomocí tlačítek ↑, ↓, ←, → na klávesu „Uložit“ a stiskněte OK/ENTER.
- **Pozor:** nelze mít zároveň nastavený *Text upozornění* a *Vlastní alarm*. Tím, že napíšete a uložíte text *Vlastního alarmu*, zrušíte přednastavený *Text upozornění* (o řádek výše). A naopak tím, že zvolíte některé z přednastavených *Textů upozornění*, zrušíte a smažete text *Vlastního alarmu*.
- **Aktivovat upozornění:** zde vypnete nebo zapnete dané upozornění. Vyberte tento řádek pomocí tlačítek ↑ nebo ↓. Stiskněte tlačítko ← nebo → nebo OK/ENTER.
- **Smazat:** Zde můžete smazat dané upozornění. Vyberte tento řádek pomocí tlačítek ↑ nebo ↓. Stiskněte tlačítko OK/ENTER. Upozornění se tím smaže a vrátíte se na seznam všech uložených upozornění.
- Jakmile budete mít vše potřebné pro upozornění nastavené, stiskněte tlačítko MENU/EXIT/SETUP. Pokud je upozornění zapnuté, bude v seznamu upozornění uvedený text upozornění a čas jeho spuštění (jinak je u něj uvedeno pouze „Vypnuto“).

## FUNKCE FOTORÁMEČKU

- Airbi NOTE lze využívat i jako fotorámeček. To znamená, že na displeji lze zobrazovat fotografie nebo přehrávat videa uložené na SD kartě nebo USB flash disku.
- Maximální kapacita SD karty nebo USB flash disku je 64 GB.
- Do patřičné zdířky vložte SD kartu, nebo USB flash disk.
- Pokud se nezačnou fotografie a videa přehrávat automaticky, stiskněte tlačítko OK/ENTER. Na displeji se budou zobrazovat fotografie a přehrávat videa. Přehrávání můžete kdykoliv vypnout pomocí tlačítka MENU/EXIT/SETUP (a pak opět zapnout tlačítkem OK/ENTER).
- Mezi jednotlivými videi nebo fotografiemi můžete ručně přepínat pomocí tlačítek ↑ nebo ↓.
- Přehrávání videa nebo střídání fotografií můžete přerušit a opět spustit tlačítkem OK/ENTER.
- Hlasitost videa upravíte tlačítky ← nebo →.
- K lepšímu poslechu můžete využít i 3,5 mm jack konektor na připojení sluchátek nebo reproduktorů.

## NAPÁJENÍ, VÝMĚNA BATERIE

- Aby hodiny fungovaly, musí se napájet adaptérem z elektrické sítě. V hodinách je zabudovaná záložní baterie, která slouží jako záloha pro zachování nastavení během výpadku elektřiny nebo přesunu hodin na jiné místo.
- Dálkový ovladač se napájí baterií CR2025. Vyměňte ji, pokud přestane dálkový ovladač fungovat. Postup otevření bateriového prostoru viz výše – kapitoly Popis přístroje a Začínáme.

## PÉČE A ÚDRŽBA

- Přístroj čistěte měkkým navlhčeným hadříkem. Nepoužívejte čisticí prostředky.
- Uchovávejte přístroj na suchém místě.
- Vyjměte baterii z dálkového ovladače, pokud ho nebudete delší dobu používat.

## ŘEŠENÍ PROBLÉMŮ

Na displeji není nic vidět	<ul style="list-style-type: none"> <li>• Připojte přístroj adaptérem k elektrické</li> <li>• Zkontrolujte adaptér a zásuvku</li> <li>• Stiskněte na zadní straně přístroje tlačítko zapnutí/vypnutí displeje</li> </ul>
----------------------------	---

Přístroj nereaguje na dálkový ovladač	<ul style="list-style-type: none"> <li>• Zkontrolujte, zda nemáte v bateriovém prostoru ovladače izolační proužek</li> <li>• Ujistěte se, že míříte správně na senzor dálkového ovladače pod displejem</li> <li>• Ujistěte se, že v cestě není žádná překážka</li> <li>• Zkuste dálkové ovládání z menší vzdálenosti</li> <li>• Zkontrolujte baterii v dálkovém ovladači</li> <li>• Zkontrolujte, zda je baterie vložena pod správnou polaritou (+ a -, správné umístění viz výše Popis přístroje)</li> </ul>
---------------------------------------	---

## ZPRACOVÁNÍ ODPADŮ



Produkt byl vyroben z prvotřídních materiálů a součástí, které je možno recyklovat a znovu použít. Nikdy nevyhazujte prázdné baterie a nabíjecí baterie do domácího odpadu.

Jako spotřebitel jste zodpovědný za jejich odnesení do prodejny elektro nebo místní sběrný odpadu, podle vaší platné legislativy a tím chráníte životní prostředí.



Symbole obsažených těžkých kovů jsou následující: Cd = Kadmium, Hg = Rtuť, Pb = Olovo

Tento přístroj je označen nálepkou evropské směrnice o zpracování elektroodpadu (WEEE).

Nevyhazujte prosím tento přístroj do domácího odpadu. Uživatel je povinen odnést dosloužilý

přístroj do odpovídající sběrný elektrického odpadu, aby bylo zajištěno jeho zpracování v souladu s životním prostředím.

## TECHNICKÁ SPECIFIKACE

Podporované formáty videa	RM, RMVB, MKV, MOV, M4V, MPG, FLV, PMP, AVI, VOB
Podporované formáty zvuku	MP3
Podporované formáty obrázků	JPG, JPEG
Porty	USB-A, SD karta, audio 3,5 mm jack (Mini-USB port slouží pouze pro aktualizaci firmware)
Vlastnosti reproduktoru	8 Ω, 2W × 2
Napájení hodiny	síťový adaptér
Adaptér vstup	100–240 V AC, 50/60 Hz, 0,5 AMax
Adaptér výstup	5 V DC, 2 A, 10 W
Napájení dálkový ovladač	1x lithiová baterie CR2025
Rozměry hodiny	179 × 210 × 126 mm
Váha hodiny	231 g (pouze přístroj)
Rozměry dálkový ovladač	40 × 7 × 86 mm
Váha dálkový ovladač	14 g (pouze přístroj)

Výrobce: Bibetus, s.r.o., Loosova 1, Brno 638 00, Česká republika

Bibetus s.r.o. declares that the Airbi NOTE device (model YI07) complies with all essential requirements of the EU directives. The full text of the EU declaration of conformity is available on the website [www.airbi.eu](http://www.airbi.eu).

Žádná část tohoto návodu nesmí být publikována bez písemného souhlasu výrobce. Technická data jsou platná ke dni, kdy byl vytištěn tento manuál a mohou se změnit bez předchozího upozornění. Poslední technická data a informace o produktu lze najít na našich webových stránkách.

[www.airbi.eu](http://www.airbi.eu)